

Przepustnica odcinająca K 200, automatyczna z napędem elektrycznym Typ OA, 230/400 V AC

Awaryjny napęd ręczny, optyczny wskaźnik położenia
Czas przestawienia 6 s przy obrocie o 90°
prosty montaż i demontaż
do DN 200 uszczelka kołnierkowa w dostawie

industrial butterfly valve K 200, actuated valves with electric actuator type OA, 230/400 V AC

manual emergency control and visual position indicator
control time 6 s for 90° position
radial mounting and removal
up to DN 200 O-ring as flange seal included

Wielkość sizes

d (mm)	63	75	90	110	140	160	225
DN (mm)	50	65	80	100	125	150	200
DN (Zoll / inch)	2	2 1/2	3	4	5	6	8

Wymiary dimensions

b	43,0	46,0	46,0	52,0	64,0	65,0	71,0
D	107,0	127,0	142,0	162,0	192,0	216,0	272,0
H	206,0	206,0	206,0	206,0	206,0	206,0	177,0
h1	162,0	172,0	180,0	190,0	215,0	227,0	280,0
h2	81,0	88,0	96,0	106,0	133,0	145,0	180,0
K	125,0	145,0	160,0	180,0	210,0	240,0	295,0
l	18,0	18,0	18,0	18,0	18,0	23,0	23,0
N	205,0	205,0	205,0	205,0	205,0	205,0	312,0
N1	90,0	90,0	90,0	90,0	90,0	90,0	187,0
O	145,0	145,0	145,0	145,0	145,0	145,0	226,0
O1	75,0	75,0	75,0	75,0	75,0	75,0	89,0
S	36,0	56,0	71,0	88,0	109,0	138,0	190,0
A (PN 10)	50,0	59,0	71,0	88,0	111,0	127,0	179,0
Faza/chamfer (PN 10)	-	-	3 x 45°	3 x 45°	3 x 45°	12 x 30°	18 x 30°
A (PN 16)	45,0	54,0	65,0	79,0	101,0	115,0	162,0
Faza/chamfer (PN 16)	-	3 x 45°	8 x 35°	9 x 35°	11 x 35°	20 x 35°	31 x 30°

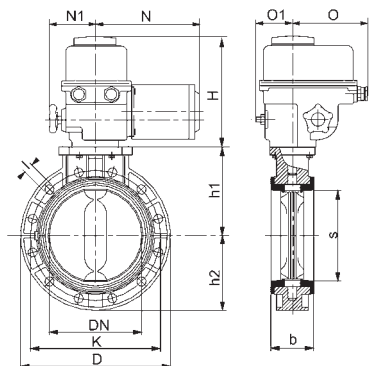
Przyłącza: Międzykołnierzowe wg DIN 2501 PN 10/16
connection: wafer type acc. DIN 2501 PN 10/16

Info: Wykonać fazę na tulejach kołnierzowych zgodnie z tabelą

Attention: Chamfer welding necks in accordance with the table prior to installation.

Napięcia: 110/115 V AC, 24 V DC na zapytanie
voltage: 110/115 V AC, 24 V DC on request

Akcesoria patrz rozdz. 3.1
accessories see chapter 3.1



Wielkość sizes

d (mm)						280	315
DN (mm)						250	300
DN (Zoll / inch)						10	12

Wymiary dimensions

b						110,0	132,0
D						411,0	490,0
H						177,0	177,0
h1						240,0	297,0
h2						205,5	245,0
K						350,0	400,0
l						23,0	23,0
N						312,0	340,0
N1						187,0	187,0
O						226,0	226,0
O1						89,0	89,0
S						255,0	311,0
A (PN 10)						223,0	251,0
Faza/chamfer (PN 10)						15 x 30°	35 x 30°
A (PN 16)						203,0	228,0
Faza/chamfer (PN 16)						25 x 30°	45 x 35°