

Przepustnica odcinająca przemysłowa K 200, automatyczna z napędem pneumatycznym tłokowym

optyczny wskaźnik położenia
Funkcja NC, NO, DA
prosty montaż i demontaż
do DN 200 uszczelka kołnierзова w dostawie

industrial butterfly valve K 200, actuated valves with pneumatic actuator

visual position indicator
control functions NC, NO, DA
radial mounting and removal
up to DN 200 O-ring as flange seal included

Baugrößen sizes

d (mm)	63	75	90	110	140	160	225
DN (mm)	50	65	80	100	125	150	200
DN (Zoll / inch)	2	2 1/2	3	4	5	6	8

Maße dimensions

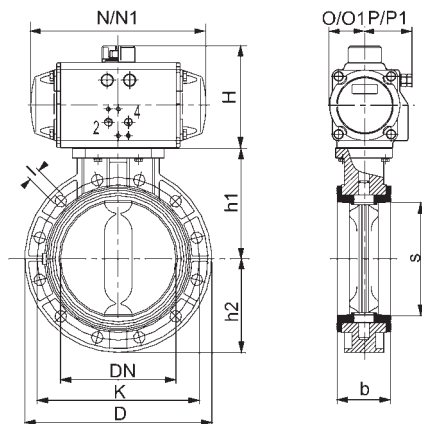
	b	43,0	46,0	46,0	52,0	64,0	65,0	71,0
	D	107,0	127,0	142,0	162,0	192,0	216,0	272,0
NC / NO	H	135,0	135,0	135,0	175,0	175,0	175,0	207,0
DA	H1	122,0	122,0	122,0	122,0	135,0	147,0	175,0
	h1	162,0	172,0	180,0	190,0	215,0	227,0	280,0
	h2	81,0	88,0	96,0	106,0	133,0	145,0	180,0
	K	125,0	145,0	160,0	180,0	210,0	240,0	295,0
	l	18,0	18,0	18,0	18,0	18,0	23,0	23,0
NC / NO	N	247,5	247,5	247,5	315,0	315,0	315,0	408,5
DA	N1	210,5	210,5	210,5	210,5	247,5	268,5	315,0
NC / NO	O	49,5	49,5	49,5	64,0	64,0	64,0	80,0
DA	O1	42,5	42,5	42,5	42,5	49,5	56,0	64,0
NC / NO	P	56,8	56,8	56,8	77,0	77,0	77,0	91,5
DA	P1	52,0	52,0	52,0	52,0	56,8	67,0	77,0
	S	36,0	56,0	71,0	88,0	109,0	138,0	190,0
NC / NO	2	1/8"	1/4"	1/4"	1/4"	1/4"	1/4"	1/4"
DA	2 + 4	1/8"	1/8"	1/8"	1/8"	1/8"	1/4"	1/4"
	A (PN 10)	50,0	59,0	71,0	88,0	111,0	127,0	179,0
	Faza/chamfer (PN 10)	-	-	3 x 45°	3 x 45°	3 x 45°	12 x 30°	18 x 30°
	A (PN 16)	45,0	54,0	65,0	79,0	101,0	115,0	162,0
	Faza/chamfer (PN 16)	-	3 x 45°	8 x 35°	9 x 35°	11 x 35°	20 x 35°	31 x 30°

Przylącza: międzykołnierzowe wg DIN 2501 PN 10/16
connection: wafer type acc. DIN 2501 PN 10/16

Info: przed montażem wykonać fazę na tulejach kołnierzowych zgodnie z tabelą

Attention: Chamfer welding necks in accordance with the table prior to installation.

Akcesoria: patrz rozdz. 3.1
accessories see chapter 3.1


Wielkość
 sizes

d (mm)						280	315
DN (mm)						250	300
DN (Zoll / inch)						10	12

Wymiary
 dimensions

	b					110,0	132,0
	D					411,0	490,0
NC / NO	H					295,0	295,0
DA	H1					270,5	270,5
	h1					240,0	297,0
	h2					205,5	245,0
	K					350,0	400,0
	l					23,0	23,0
NC / NO	N					543,0	543,0
DA	N1					487,0	487,0
NC / NO	O					110,0	110,0
DA	O1					99,0	99,0
NC / NO	P					112,0	112,0
DA	P1					105,0	105,0
	S					255,0	311,0
NC / NO	2					1/4"	1/4"
DA	2 + 4					1/4"	1/4"
A (PN 10)						223,0	251,0
Fase / chamfer (PN 10)						15 x 30°	35 x 30°
A (PN 16)						203,0	228,0
Fase / chamfer (PN 16)						25 x 30°	45 x 35°