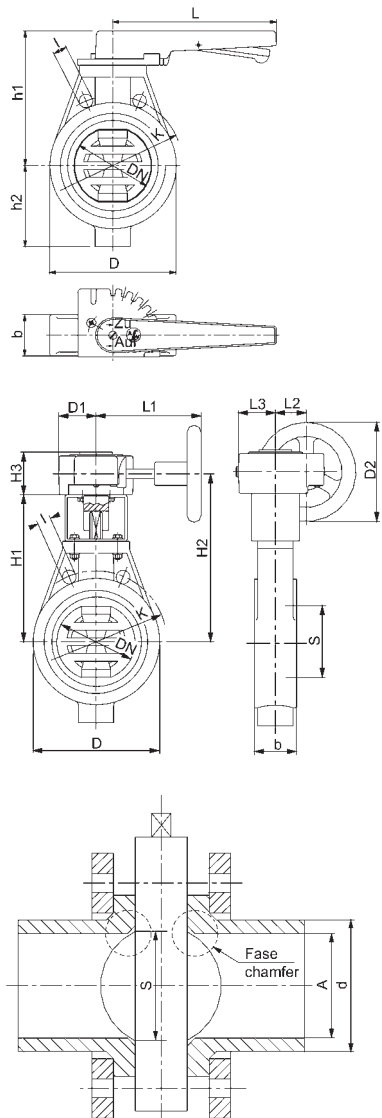


Przepustnica odcinająca dla chemii K 210, ręczna

z rączką stopniowaną lub przekładnią mechaniczną
podwójna uszczelka trzpienia
dowolny sposób zabudowy
do DN 200 uszczelka kołnierzowa w dostawie

chemical butterfly valve K 210, manual valves

with hand lever and ratched disc or manual gear box
double shaft seal
radial mounting and removal
up to DN 200 O-ring as flange seal included



Wielkość sizes

d (mm)	63	75	90	110	140	160	225
DN (mm)	50	65	80	100	125	150	200
DN (Zoll / inch)	2	2 1/2	3	4	5	6	8

Wymiary dimensions

b	43,0	46,0	46,0	52,0	64,0	65,0	71,0
D	107,0	127,0	142,0	162,0	192,0	216,0	272,0
D1	48,0	48,0	48,0	48,0	48,0	61,0	61,0
D2	125,0	125,0	125,0	125,0	125,0	200,0	200,0
H1	162,0	172,0	180,0	190,0	215,0	227,0	280,0
H2	189,0	199,0	207,0	217,0	242,0	256,0	309,0
H3	55,0	55,0	55,0	55,0	55,0	60,0	60,0
h1	140,0	156,0	164,0	174,0	209,0	220,0	265,0
h2	81,0	88,0	96,0	106,0	133,0	145,0	180,0
K	125,0	145,0	160,0	180,0	210,0	240,0	295,0
L	170,0	210,0	210,0	210,0	300,0	300,0	400,0
L1	97,0	97,0	97,0	97,0	97,0	127,0	127,0
L2	39,0	39,0	39,0	39,0	39,0	47,0	47,0
L3	46,0	46,0	46,0	46,0	46,0	56,0	56,0
l	18,0	18,0	18,0	18,0	18,0	23,0	23,0
S	36,0	56,0	71,0	88,0	109,0	138,0	190,0
A (PN 10)	50,0	59,0	71,0	88,0	111,0	127,0	179,0
Faza/ chamfer (PN 10)	-	-	3 x 45°	3 x 45°	3 x 45°	12 x 30°	18 x 30°
A (PN 16)	45,0	54,0	65,0	79,0	101,0	115,0	162,0
Faza /chamfer (PN 16)	-	3 x 45°	8 x 35°	9 x 35°	11 x 35°	20 x 35°	31 x 30°

Przylączy: międzykołnierzowe DIN 2501 PN 10/16
connection: wafer type acc. DIN 2501 PN 10/16

Informacja: sprawdzić w tabeli wymiary tuleji
kołnierzowych

Attention: Chamfer welding necks in accordance with the table
prior to installation.

Akcesoria: patrz rozdz. 3.1
accessories see chapter 3.1

