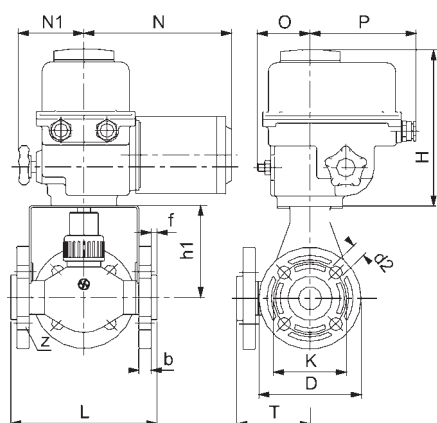


## Zaw.kulowy trójdrożny Compact 163, owiert. kuli "L", automatyczny z napędem elektrycznym Typ OA, 230/400 V AC

Awaryjny napęd ręczny, optyczny wskaźnik położenia  
Czas przestawienia napędu 6 s przy 90°  
dowolny sposób zabudowy

### 3-way ball valve Compact 163, L-bore, actuated valves with electric actuator type OA, 230/400 V AC

manual emergency control and visual position indicator  
control time 6 s for 90° position  
radial mounting and removal



#### Wielkość sizes

d (mm)			20	32	40	50	63
DN (mm)			15	25	32	40	50
DN (Zoll / inch)			1/2	1	1 1/4	1 1/2	2

#### Wymiary dimensions

b			12,0	15,0	17,0	17,0	18,0
D			95,0	115,0	140,0	150,0	165,0
d2			14,0	14,0	18,0	18,0	18,0
f			6,0	7,0	8,0	8,0	9,0
H			206,0	206,0	206,0	206,0	206,0
h1			106,0	126,0	133,0	169,0	186,0
K			65,0	85,0	100,0	110,0	125,0
L			150,0	180,0	200,0	220,0	250,0
N			205,0	205,0	205,0	205,0	205,0
N1			90,0	90,0	90,0	90,0	90,0
O			75,0	75,0	75,0	75,0	75,0
P			145,0	145,0	145,0	145,0	145,0
T			75,0	90,0	100,0	110,0	125,0
z			4,0	4,0	4,0	4,0	4,0

Przyłącza :kolnierze z GFK wg DIN 2501 PN 10/16  
connection: GFR flanges DIN 2501 PN 10/16

Napięcia:110/115 V AC, 24 V DC na zapytanie  
voltage: 110/115 V AC, 24 V DC on request

Wyposażenie: patrz rozdział 3.1  
accessories see chapter 3.1