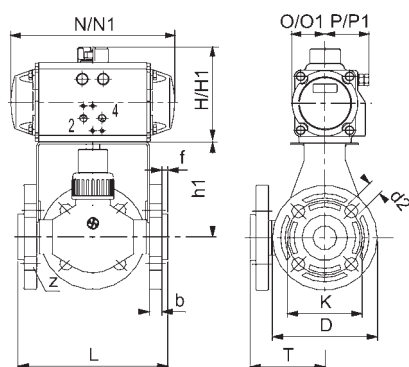


## Zaw.kulowy trójdrożny Compact 163, owiert.kuli "L", automatyczny z napędem pneumatycznym tłokowym

optyczny wskaźnik położenia  
funkcja NO,NC,DA  
dowolny sposób zabudowy  
totraumfrei

### 3-way ball valve Compact 163, L-bore, actuated valves with pneumatic actuator

visual position indicator  
control functions NC, NO, DA  
radial mounting and removal  
no clearance volume



#### Wielkość sizes

d (mm)			20	32	40	50	63
DN (mm)			15	25	32	40	50
DN (Zoll / inch)			1/2	1	1 1/4	1 1/2	2

#### Wymiary dimensions

	b		12,0	15,0	17,0	17,0	18,0
	D		95,0	115,0	140,0	150,0	165,0
	d2		14,0	14,0	18,0	18,0	18,0
	f		6,0	7,0	8,0	8,0	9,0
NC / NO	H		122,0	122,0	135,0	175,0	175,0
DA	H1		105,0	122,0	122,0	135,0	147,0
	h1		106,0	126,0	133,0	169,0	186,0
	K		65,0	85,0	100,0	110,0	125,0
	L		150,0	180,0	200,0	220,0	250,0
NC / NO	N		210,5	210,5	247,5	315,0	315,0
DA	N1		158,5	210,5	210,5	247,5	268,5
NC / NO	O		42,5	42,5	49,5	64,0	64,0
DA	O1		36,0	42,5	42,5	49,5	56,0
NC / NO	P		52,0	52,0	56,8	77,0	77,0
DA	P1		47,0	52,0	52,0	56,8	67,0
	T		75,0	90,0	100,0	110,0	125,0
	z		4,0	4,0	4,0	4,0	4,0
NC / NO	2		1/8"	1/8"	1/8"	1/4"	1/4"
DA	2 + 4		1/8"	1/8"	1/8"	1/8"	1/4"

Przyłącza:kołnierz z GFK wg DIN 2501 PN 10/16  
connection: GFR flanges DIN 2501 PN 10/16

Wyposażenie-patrz rozdział 3.1  
accessories see chapter 3.1