

Zaw.kulowy trójdrożny Compact 163, owiert kuli "T", ręczny

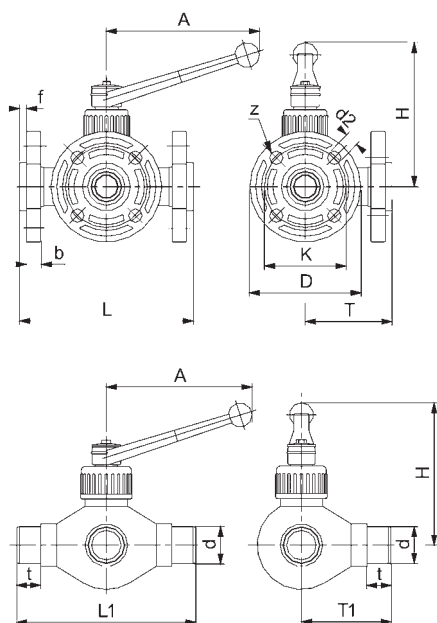
"samopłuczająca kula" bez przestrzeni martwych

Uszczelka kuli CSM lub FPM

3-way ball valve Compact 163, T-bore, manual valves

safefloat ball, no clearance volume

ball seat CSM or FPM



Wielkość sizes

d (mm)			20	32	40	50	63
DN (mm)			15	25	32	40	50
DN (Zoll / inch)			1/2	1	1 1/4	1 1/2	2

Wymiary dimensions

A			160,0	160,0	160,0	270,0	275,0
b			12,0	15,0	17,0	17,0	18,0
D			95,0	115,0	140,0	150,0	165,0
d2			14,0	14,0	18,0	18,0	18,0
f			6,0	7,0	8,0	8,0	9,0
H			120,0	135,0	145,0	200,0	210,0
K			65,0	85,0	100,0	110,0	125,0
L			150,0	180,0	200,0	220,0	250,0
L1			144,0	174,0	194,0	214,0	244,0
T			75,0	90,0	100,0	110,0	125,0
T1			72,0	87,0	97,0	107,0	122,0
t			16,0	22,0	26,0	31,0	38,0
z			4,0	4,0	4,0	4,0	4,0

Przylącza: sztućcer wg DIN/ISO (PVC-U)

Kołnierz z GFK wg DIN 2501 PN 10/16

connection: spigot ends for solvent welding DIN/ISO (PVC-U)

GFR flanges DIN 2501 PN 10/16

Akcesoria: patrz rozdz. 3.1

accessories see chapter 3.1