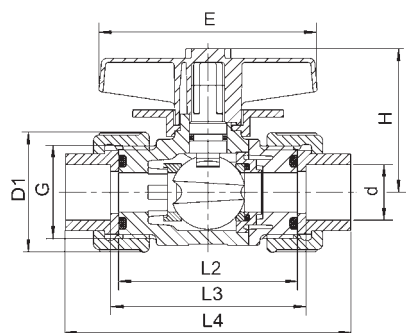


## Zawór kulowy regulacyjny ProfiDos 101, napęd rączka

Samopłuczająca kula, dowolny sposób zabudowy  
Uszczelnienie kuli PTFE

dosing ball valve ProfiDos 101, manual valves

safefloat ball, radial mounting and removal  
ball seat PTFE



### Wielkość sizes

d (mm)						20	25
DN (mm)						15	20
DN (Zoll / inch)						1/2	3/4

### Wymiary dimensions

PVC-U	D1					41,0	51,0
PP	D1					46,0	56,0
	E					60,0	85,0
	G					1"	1 1/4"
	H					42,0	55,0
	K					65,0	75,0
PVC-U	L2					64,0	76,0
PP	L2					63,0	75,0
PVC-U	L3					70,0	82,0
PP	L3					70,0	82,0
PVC-U	L4					102,0	120,0
PP	L4					98,0	113,0

Przyłącza: Śrubunek z mufą do wklejenia wg DIN/ISO (PVC-U)  
Śrubunek z mufą do spawania wg DIN/ISO (PP)  
connection: union socket ends for solvent welding DIN/ISO (PVC-U)  
union socket ends for fusion welding DIN/ISO (PP)

Akcesoria rozdział 3.1  
accessories see chapter 3.1