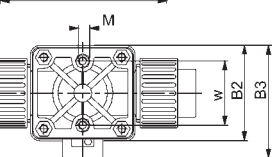
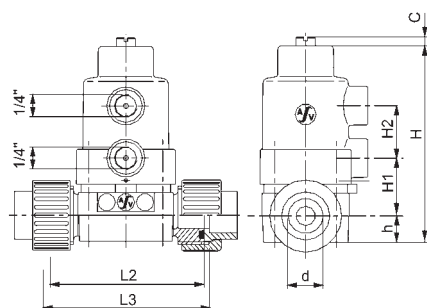
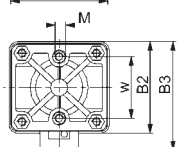
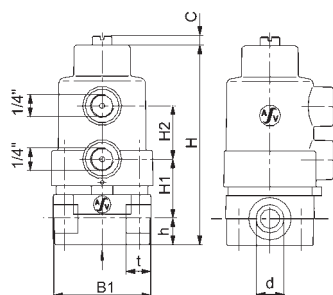
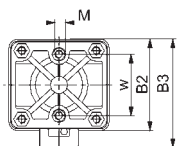
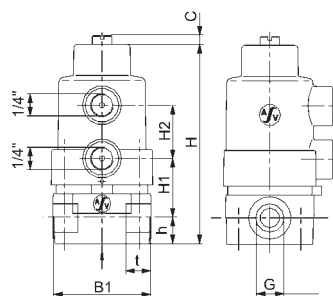


## Zawór membranowy MV 308, automatyczny z napędem pneumatycznym

Ogranicznik skoku  
 optyczny wskaźnik położenia  
 funkcje NC, NO, DA  
 zwarta budowa

diaphragm valve MV 308, actuated valves with pneumatic actuator

lift limit  
 visual position indicator  
 control functions NC, NO, DA  
 compact design



### Wielkość sizes

d (mm)				16	16	20
DN (mm)				12	12	15
DN (Zoll / inch)				3/8	3/8	1/2

### Wymiary dimensions

B1				57,0	57,0	57,0
B2				52,0	52,0	52,0
B3				61,0	61,0	61,0
C				5,0	5,0	5,0
d				-	16,0	20,0
G				3/8	-	-
H				112,0	112,0	112,0
H1				33,0	33,0	33,0
H2				30,0	30,0	30,0
h				15,0	15,0	15,0
L2				-	-	90,0
L3				-	-	96,0
M				M5	M5	M5
t				14,0	14,0	-
w				26,0	26,0	26,0

Przyłącza: Mufa z gwint. wewn. R DIN/ISO (PVC-U, PP, PVDF)  
 Mufa do klejenia DIN/ISO (PVC-U)  
 Mufa do spawania DIN/ISO (PP, PVDF)  
 Śrubunek z mufą do wklejenia DIN 8063  
 DIN/ISO (PVC-U)  
 Śrubunek z mufą do spawania DIN 8063  
 DIN/ISO (PP, PVDF)

connection: female threaded sockets R DIN/ISO (PVC-U, PP, PVDF)  
 socket ends for solvent welding DIN/ISO (PVC-U)  
 socket ends for fusion welding DIN/ISO (PP, PVDF)  
 union socket ends DIN 8063 for solvent welding  
 DIN/ISO (PVC-U)  
 union socket ends DIN 8063 for fusion welding  
 DIN/ISO (PP, PVDF)

Akcesoria patrz rozdz. 3.1  
 accessories see chapter 3.1