

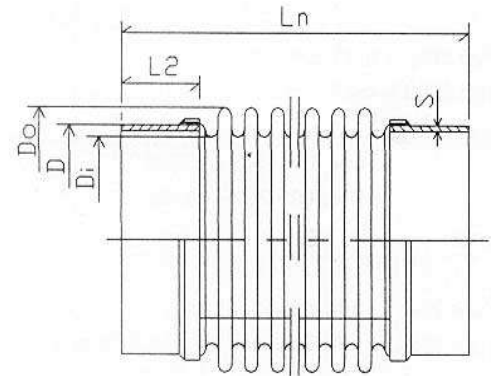


Kompensatory stalowe osiowe jednowarstwowe

PN 10 /16

Kompensatory osiowe jednowarstwowe PN 10/16 z przyłączami do spawania

typ 206 z przyłączami do spawania
typ 207 z przyłączami do spawania i rurą wewnętrzną



Parametry ciśnienie obliczeniowe: DN 15 – 150 = 1,6 MPa
 DN 200 – 250 = 1,0 MPa
 temperatura obliczeniowa: 20°C

Materiały mieszek: 1.4541, jednowarstwowy
 przyłącza: RSt 37-2 lub St 37,
 rura wewnętrzna: 1.4541

Przykład kompensator osiowy z przyłączami do spawania i rurą wewnętrzną DN15 ax.: +/-12 mm
 oznaczenie: 207-16-12-015

DN	kod	odkształcenia			206 Ln [mm]	207 Ln [mm]	sprężystość			przyłącza			Di [mm]	Do [mm]	Pow. czynna [mm ²]
		+/-AX	+/-LA	+/-kąt			AX	LA	kąt	D	L2	S			
		[mm]	[mm]	[o]			[N/mm]	[N/mm]	[Nm/o]	[mm]	[mm]	[mm]			
15	16-12-015	12	5	30	175	175	29	12	0.1	21.3	57	2.0	20	29	470
20	16-12-020	12	5	30	175	175	29	12	0.1	26.9	57	2.3	24	36	710
25	16-15-025	15	8	30	185	185	70	32	0.2	33.7	57	2.6	29	42	990
32	16-15-032	15	12	30	185	185	54	31	0.3	42.2	53	2.6	36	50	1450
40	16-15-040	15	12	30	190	190	71	46	0.6	48.3	50	2.6	46	60	2200
50	16-22-050	22.5	11	25	205	220	8	55	1.1	60.3	45	2.9	57	75	3420
65	16-22-065	22.5	11	25	230	240	72	55	1.3	78.1	55	2.9	70	90	5000
80	16-22-080	22.5	10	20	230	240	91	100	2.6	88.9	52	3.2	85	110	7450
100	16-22-100	22.5	10	20	230	255	79	116	3.3	114.3	50	3.6	105	133	11100
125	16-22-125	22.5	8	12	270	280	119	160	7.0	139.7	65	4.0	127	157	15900
150	16-32-150	32.5	8	12	270	315	162	303	14.0	168.3	52.5	4.5	157	190	23600
200	10-35-200	35	8	12	300	355	149	398	22.3	219.1	55	6.3	212	250	42000
250	10-35-250	35	8	12	300	355	153	494	33.0	273.0	55	6.3	258	300	61500

Uwagi:

- Odkształcenia zawarte w tabeli dotyczą kompensatorów bez rury wewnętrznej
- Wykonania specjalne na zapytanie

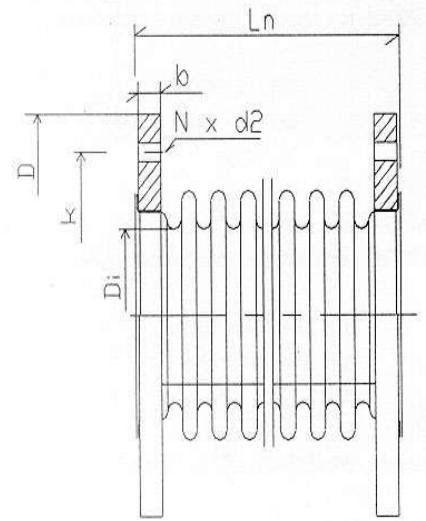
Kompensatory osiowe jednowarstwowe PN 10/16 z kołnierzami luźnymi

typ 208 z kołnierzami luźnymi
typ 209 z kołnierzami luźnymi i rurą wewnętrzną

Parametry ciśnienie obliczeniowe: DN 15 – 150 = 1,6 MPa
 DN 200 – 250 = 1,0 MPa
 temperatura obliczeniowa: 20°C

Materiały mieszek: 1.4541, jednowarstwowy
 kołnierze: RSt 37-2 lub C22.8,
 DN 15 – 150 = PN 10/16
 DN 200 – 250 = PN 10
 rura wewnętrzna: 1.4541

Przykład kompensator osiowy z kołnierzami luźnymi i rurą wewnętrzną
 DN15 PN10 ax.: +/-12 mm
 oznaczenie: 209-16-12-015



DN	kod	odkształcenia			BL Ln	sprężystość			Kołnierze wg PN10					Di	Do	Pow. czynna
		+/-AX	+/-LA	+/-kał		AX	LA	kał	D	b	k	N	d2			
		[mm]	[mm]	[o]		[N/mm]	[N/mm]	[Nm/o]	[mm]	[mm]	[mm]	[mm]	[mm]			
15	10-12-015	12	5	30	100	26	9	0.1	95	14	65	4	14	20	29	470
20	10-12-020	12	5	30	100	26	9	0.1	105	16	75	4	14	24	36	710
25	10-15-025	15	8	30	105	64	24	0.2	115	16	85	4	14	29	42	990
32	10-15-032	15	12	30	120	54	23	0.3	140	16	100	4	18	36	50	1450
40	10-15-040	15	12	30	125	65	35	0.5	150	16	110	4	18	46	60	2200
50	10-22-050	22.5	11	25	150	75	41	1.0	165	18	125	4	18	57	75	3420
65	10-22-065	22.5	11	25	155	65	42	1.2	185	18	145	4	18	70	90	5000
80	10-22-080	22.5	10	20	165	82	72	2.3	200	20	160	8	18	85	110	7450
100	10-22-100	22.5	10	20	170	70	83	2.9	220	20	180	8	18	105	133	11100
125	10-22-125	22.5	8	12	185	107	119	6.3	250	20	210	8	18	127	157	15900
150	10-32-150	32.5	8	12	205	162	303	14.0	285	20	240	8	22	157	190	23600
200	10-35-200	35	8	12	235	149	398	23.2	340	22	295	8	22	212	250	42000
250	10-35-250	35	8	12	240	153	494	63.0	395	24	350	12	22	258	300	61500

Uwagi:

- Odkształcenia zawarte w tabeli dotyczą kompensatorów bez rury wewnętrznej
- Wykonania specjalne na zapytanie