



**Kompensatory stalowe osiowe,
wielowarstwowe,
z przyłączami do spawania**

PN 10, PN 16, PN 25

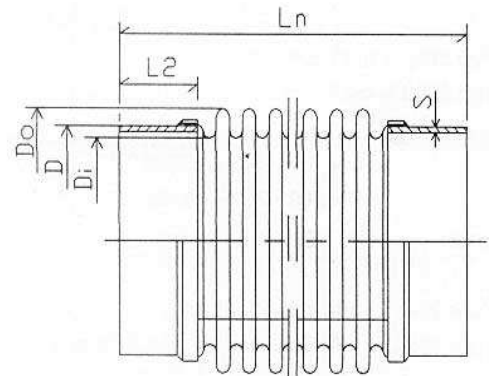
Kompensatory osiowe wielowarstwowe PN 10 z przyłączami do spawania

typ 210 z przyłączami do spawania
typ 211 z przyłączami do spawania i rurą wewnętrzną

Parametry ciśnienie obliczeniowe: 1,0 MPa
 temperatura obliczeniowa: 120°C

Materiały mieszek: 1.4541, wielowarstwowy
 przyłącza: RSt 37-2 lub St 35,
 rura wewnętrzna: 1.4541

Przykład kompensator osiowy z przyłączami do spawania i rurą wewnętrzną DN40 ax.: +/-13 mm
 oznaczenie: 211-10-13-040



DN	kod	odkształcenia		Bl Ln	sprężystość		przyłącza			Di	Do	Pow. czynna	waga
		+/-AX	+/-LA		AX	LA	D	L2	S				
		[mm]	[mm]										
40	10-13-040	13	7	160	135	83	48.3	40	2.6	40.5	57.7	1893	0.3
40	10-28-040	28	30	235	63	10	48.3	40	2.6	40.5	57.7	1893	0.5
50	10-14-050	14	6	160	150	141	60.3	40	2.9	52.5	59.7	2472	0.5
50	10-30-050	30	25	235	70	17	60.3	40	2.9	52.5	59.7	2472	0.6
65	10-18-065	18	6	160	123	193	76.1	40	3.2	68.3	87.5	4766	0.7
65	10-38-065	38	25	230	57	22	76.1	40	3.2	68.3	87.5	4766	0.9
80	10-22-080	22	8	180	183	237	88.9	40	3.2	79.1	100.9	6362	1.1
80	10-47-080	47	33	275	85	28	88.9	40	3.2	79.1	100.9	6362	1.5
100	10-22-100	22	6	175	169	407	114.3	40	3.0	104.6	130.2	10825	1.5
100	10-48-100	48	25	265	79	48	114.3	40	3.6	104.6	130.2	10825	2.0
125	10-25-125	25	5	170	161	595	139.7	40	3.6	130.2	157.8	16286	1.9
125	10-53-125	53	22	265	75	71	139.7	40	3.6	130.2	157.8	16286	2.7
150	10-25-150	25	4	195	193	974	168.3	50	4.0	155.0	186.6	22912	2.8
150	10-54-150	54	20	285	88	112	168.3	50	4.0	155.0	186.6	22912	3.6
175	10-25-175	25	4	195	212	1418	193.7	50	4.5	180.6	212.2	30295	3.7
175	10-54-175	54	17	285	97	163	193.7	50	4.5	180.6	212.2	30295	4.6
200	10-27-200	27	3	195	195	1703	219.1	50	4.5	206.1	239.7	39022	4.3
200	10-58-200	58	16	285	88	197	219.1	50	4.5	206.1	239.7	39022	5.3
250	10-26-250	26	3	195	236	3184	273.0	50	5.0	260.0	293.6	60176	5.8
250	10-66-250	66	17	315	91	229	273.0	50	5.0	260.0	293.6	60176	7.5
300	10-28-300	28	2	240	351	5941	323.9	70	6.0	311.1	347.5	85167	10.8
300	10-86-300	86	22	400	117	283	323.9	70	6.0	311.1	347.5	85167	17.9
350	10-28-350	28	2	240	383	7773	355.6	70	6.0	342.8	379.2	102354	13.1
350	10-86-350	86	20	400	127	370	355.6	70	6.0	342.8	379.2	102354	20.7
400	10-37-400	37	4	265	284	4678	406.4	70	6.0	389.9	437.1	134289	17.2
400	10-96-400	96	22	430	109	335	406.4	70	6.0	389.9	437.1	134289	28.9
450	10-36-450	36	3	265	396	8492	457.2	70	6.0	440.5	489.5	169823	19.1
450	10-84-450	84	15	290	180	941	457.2	70	6.0	440.5	489.5	169823	30.2
500	10-50-500	50	5	305	385	5737	508.0	70	6.0	485.4	536.4	205004	22.0
500	10-99-500	110	23	465	175	657	508.0	70	6.0	485.4	536.4	205004	33.4
550	10-50-550	50	5	305	417	7500	558.0	70	6.0	536.4	587.4	247975	25.7
550	10-88-550	88	14	410	231	1504	558.0	70	6.0	536.4	587.4	247975	31.0

DN	kod	odkształcenia		BI Ln	sprężystość		przyłącza			Di	Do	Pow. czynna	waga
		+/-AX	+/-LA		AX	LA	D	L2	S				
		[mm]	[mm]		[N/mm]	[N/mm]	[mm]	[mm]	[mm]				
600	10-41-600	41	3	275	708	21727	609.6	70	6.0	585.6	645.6	297637	30.1
600	10-99-600	124	22	480	236	1170	609.6	70	6.0	585.6	645.6	297637	49.6
700	10-40-700	40	2	280	687	27818	711.0	70	8.0	687.5	756.5	409415	39.9
700	10-99-700	121	19	485	229	1503	711.0	70	8.0	687.5	756.5	409415	67.2
800	10-40-800	40	2	280	752	39600	813.0	70	8.0	789.5	858.5	533267	49.1
800	10-99-800	121	16	485	251	2140	813.0	70	8.0	789.5	858.5	533267	80.2
900	10-40-900	40	2	280	825	54690	914.0	70	8.0	890.5	959.5	672006	55.1
900	10-99-900	121	15	485	275	2955	914.0	70	8.0	890.5	959.5	672006	90.1
1000	10-40-910	40	2	280	901	73632	1016.0	70	8.0	992.5	1061.5	828382	31.3
1000	10-99-910	121	13	485	300	3979	1016.0	70	8.0	992.5	1061.5	828382	100.1

Uwagi:

- Odkształcenia zawarte w tabeli dotyczą kompensatorów bez rury wewnętrznej
- Wykonania specjalne na zapytanie

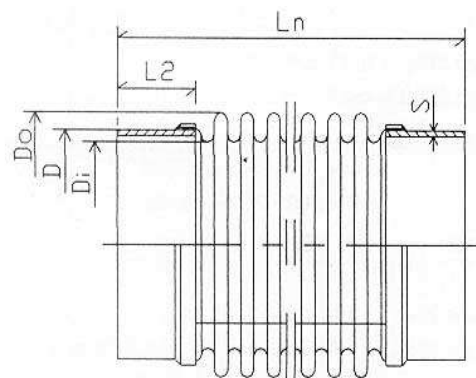
Kompensatory osiowe wielowarstwowe PN 16 z przyłączami do spawania

typ 210 z przyłączami do spawania
typ 211 z przyłączami do spawania i rurą wewnętrzną

Parametry ciśnienie obliczeniowe: 1,6 MPa
temperatura obliczeniowa: 120°C

Materiały mieszek: 1.4541, wielowarstwowy
przyłącza: RSt 37-2 lub St 35,
rura wewnętrzna: 1.4541

Przykład kompensator osiowy z przyłączami do spawania i rurą wewnętrzną DN40 ax.: +/-11 mm
oznaczenie: 211-16-11-040



DN	kod	odkształcenia		Bl Ln	sprężystość		przyłącza			Di	Do	Pow. czynna	waga
		+/-AX	+/-LA		AX	LA	D	L2	S				
		[mm]	[mm]										
40	16-11-040	11	6	160	270	154	48.3	40	2.6	40.5	58.1	1909	0.4
40	16-24-040	24	26	240	126	18	48.3	40	2.6	40.5	58.1	1909	0.6
50	16-12-050	12	5	160	307	269	60.3	40	2.9	52.5	70.1	2951	0.6
50	16-25-050	25	25	240	143	32	60.3	40	2.9	52.5	70.1	2951	0.8
65	16-13-065	13	5	160	258	377	76.1	40	2.9	68.3	87.9	4791	0.8
65	16-29-065	29	20	240	120	44	76.1	40	2.9	68.3	87.9	4791	1.0
80	16-17-080	17	6	175	237	318	88.9	40	3.2	79.1	100.7	6348	1.1
80	16-37-080	37	26	270	111	37	88.9	40	3.2	79.1	100.7	6348	1.4
100	16-15-100	15	3	150	237	1004	114.3	40	3.6	104.6	130.2	10825	1.3
100	16-40-100	40	18	145	91	72	114.3	40	3.6	104.6	130.2	10825	1.9
125	16-18-125	18	3	155	341	1945	139.7	40	4.0	130.2	158.6	16377	2.1
125	16-55-125	55	25	275	113	93	139.7	40	4.0	130.2	158.6	16377	3.5
150	16-25-150	25	5	200	298	1368	168.3	50	4.5	155.0	187.4	23020	3.3
150	16-55-150	55	21	295	136	158	168.3	50	4.5	155.0	187.4	23020	4.5
175	16-25-175	25	4	200	326	2057	193.7	50	5.6	180.6	213.0	30419	4.2
175	16-55-175	55	18	295	148	227	193.7	50	5.6	180.6	213.0	30419	5.6
200	16-28-200	28	4	205	404	2907	219.1	50	5.6	206.1	241.3	39303	5.5
200	16-62-200	62	18	305	183	335	219.1	50	5.6	206.1	241.3	39303	7.8
250	16-28-250	28	3	205	473	5223	273.0	50	6.3	260.2	295.4	60611	7.5
250	16-73-250	73	20	340	181	375	273.0	50	6.3	260.2	295.4	60611	11.1
300	16-29-300	29	3	245	467	7177	323.9	70	8.0	311.2	348.4	85426	11.9
300	16-87-300	87	24	415	155	341	323.9	70	8.0	311.2	348.4	85426	21.2
350	16-29-350	29	2	245	508	9370	355.6	70	8.0	343.0	380.2	102694	14.2
350	16-85-350	85	22	415	169	445	355.6	70	8.0	343.0	380.2	102694	24.4
400	16-37-400	37	4	275	437	6024	406.4	70	8.0	390.4	439.2	135135	20.5
400	16-97-400	97	24	455	168	445	406.4	70	8.0	390.4	439.2	135135	36.4
450	16-37-450	37	3	275	657	11374	457.2	70	8.0	441.2	492.2	171067	23.8
450	16-81-450	81	15	410	299	1347	457.2	70	8.0	441.2	492.2	171067	42.1
500	16-52-500	52	6	315	660	8569	508.0	70	8.0	486.2	539.2	206451	27.4
500	16-99-500	115	25	485	300	1000	508.0	70	8.0	486.2	539.2	206451	46.5
550	16-52-550	52	5	315	703	11028	558.0	70	10.0	537.3	590.3	249655	31.9
550	16-90-550	90	16	430	391	2216	558.0	70	10.0	537.3	590.3	249655	40.8

DN	kod	odkształcenia		BI Ln	sprężystość		przyłącza			Di	Do	Pow. czynna	waga
		+/-AX	+/-LA		AX	LA	D	L2	S				
		[mm]	[mm]		[N/mm]	[N/mm]	[mm]	[mm]	[mm]				
600	16-41-600	41	2	285	1103	30348	609.6	70	10.0	586.6	648.6	299574	36.4
600	16-99-600	125	24	500	368	1630	609.6	70	10.0	586.6	648.6	299574	65.4
700	16-40-700	40	2	290	1153	39696	711.0	70	10.0	688.0	760.0	411687	51.7
700	16-99-700	122	21	520	384	2140	711.0	70	10.0	688.0	760.0	411687	94.9
800	16-40-800	40	2	290	1247	55799	813.0	70	10.0	790.0	862.0	535858	62.5
800	16-99-800	122	18	520	416	3008	813.0	70	10.0	790.0	862.0	535858	1110.7
900	16-40-900	40	2	290	1342	75585	914.0	70	10.0	891.0	963.0	674915	70.2
900	16-99-900	122	16	520	447	4075	914.0	70	10.0	891.0	963.0	674915	125.4
1000	16-40-910	40	2	290	1446	100206	1016.0	70	10.0	993.0	1065.0	831612	78.0
1000	16-99-910	122	14	520	482	5402	1016.0	70	10.0	993.0	1065.0	831612	139.2

Uwagi:

- Odkształcenia zawarte w tabeli dotyczą kompensatorów bez rury wewnętrznej
- Wykonania specjalne na zapytanie

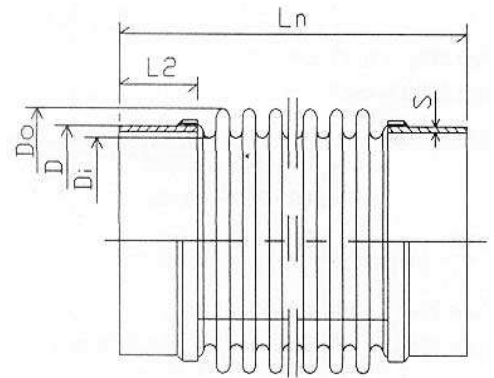
Kompensatory osiowe wielowarstwowe PN 25 z przyłączami do spawania

typ 210 z przyłączami do spawania
typ 211 z przyłączami do spawania i rurą wewnętrzną

Parametry ciśnienie obliczeniowe: 2,5 MPa
temperatura obliczeniowa: 120°C

Materiały mieszek: 1.4541, wielowarstwowy
przyłącza: RSt 37-2 lub St 35,
rura wewnętrzna: 1.4541

Przykład kompensator osiowy z przyłączami do spawania i rurą wewnętrzną DN40 ax.: +/-9 mm
oznaczenie: 211-25-09-040



DN	kod	odkształcenia		Bl Ln	sprężystość		przyłącza			Di	Do	Pow. czynna	waga
		+/-AX	+/-LA		AX	LA	D	L2	S				
		[mm]	[mm]		[N/mm]	[N/mm]	[mm]	[mm]	[mm]				
40	25-09-040	9	3	140	189	205	48.3	40	2.6	40.5	57.7	1893	0.3
40	25-25-040	16	10	180	105	41	48.3	40	2.6	40.5	57.7	1893	0.4
50	25-10-050	10	4	140	217	324	60.3	40	2.9	52.5	70.3	2961	0.5
50	25-26-050	26	20	230	130	36	60.3	40	2.9	52.5	70.3	2961	0.8
65	25-12-065	12	3	145	269	667	76.1	40	2.9	68.3	88.1	4803	0.7
65	25-27-065	27	14	210	122	76	76.1	40	2.9	68.3	88.1	4803	1.0
80	25-12-080	12	3	155	332	787	88.9	40	3.2	79.1	100.7	6348	1.0
80	25-26-080	26	14	230	151	90	88.9	40	3.2	79.1	100.7	6348	1.2
100	25-16-100	16	3	160	366	1364	114.3	40	3.6	104.6	131.0	10899	1.6
100	25-35-100	35	14	240	167	157	114.3	40	3.6	104.6	131.0	10899	2.2
125	25-16-125	16	3	160	425	2335	139.7	40	4.0	130.2	156.6	16151	2.1
125	25-40-125	40	16	260	163	167	139.7	40	4.0	130.2	156.6	16151	3.1
150	25-23-150	23	5	205	499	1992	168.3	50	4.5	155.0	186.2	22859	3.7
150	25-50-150	50	20	310	227	228	168.3	50	4.5	155.0	186.2	22859	5.2
175	25-23-175	23	4	205	540	2841	193.7	50	5.6	180.6	211.8	30233	4.7
175	25-50-175	50	18	310	245	325	193.7	50	5.6	180.6	211.8	30233	6.4
200	25-28-200	28	4	210	518	3406	219.1	50	6.3	206.1	242.2	39479	6.7
200	25-63-200	63	20	320	235	382	219.1	50	6.3	206.1	242.2	39479	9.4
250	25-28-250	28	3	210	599	5911	273.0	50	7.1	260.2	296.3	60830	8.8
250	25-60-250	60	16	325	272	678	273.0	50	7.1	260.2	296.3	60830	12.3
300	25-24-300	24	2	250	872	12247	323.9	70	8.0	311.2	349.2	85634	13.9
300	25-42-300	42	8	320	484	2469	323.9	70	8.0	311.2	349.2	85634	16.7
350	25-23-350	23	2	250	949	15989	355.6	70	8.0	343.0	381.0	102922	15.3
350	25-42-350	42	7	320	527	3224	355.6	70	8.0	343.0	381.0	102922	18.4
400	25-40-400	23	1.8	235	1335	37309	406.4	70	10.0	390.4	440.4	135526	22.2
400	25-68-400	40	2	285	801	10019	406.4	70	10.0	390.4	440.4	135526	24.0
450	25-39-450	23	1.6	240	1532	50296	457.2	70	10.0	441.2	494.5	172021	27.0
450	25-71-450	40	4	290	919	13508	457.2	70	10.0	441.2	494.5	172021	29.7
500	25-54-500	32	2.6	265	1593	40711	508.0	70	10.0	486.2	541.5	207499	30.7
500	25-75-500	54	6	325	956	10907	508.0	70	10.0	486.2	541.5	207499	36.6
550	25-53-550	32	2.4	265	1686	52034	559.0	70	10.0	537.3	592.8	250985	33.8
550	25-75-550	53	6	330	1012	13941	559.0	70	10.0	537.3	592.8	250985	40.3

DN	kod	odkształcenia		BI Ln	sprężystość		przyłącza			Di	Do	Pow. czynna	waga
		+/-AX	+/-LA		AX	LA	D	L2	S				
		[mm]	[mm]		[N/mm]	[N/mm]	[mm]	[mm]	[mm]				
600	25-70-600	42	3.5	295	1765	41568	609.0	70	12.0	586.6	651.6	301031	52.1
600	25-98-600	70	8	485	1058	11127	609.0	70	12.0	586.6	651.6	301031	61.3

Uwagi:

- Odkształcenia zawarte w tabeli dotyczą kompensatorów bez rury wewnętrznej
- Wykonania specjalne na zapytanie